



MD 1112 Z 2017.08.31

REPUBLICA MOLDOVA



(19) Agenția de Stat
pentru Proprietatea Intelectuală

(11) **1112** (13) **Z**
(51) Int.Cl: *A01K 61/00* (2006.01)

(12) **BREVET DE INVENȚIE
DE SCURTĂ DURATĂ**

(21) Nr. depozit: s 2016 0083 (22) Data depozit: 2016.06.21	(45) Data publicării hotărârii de acordare a brevetului: 2017.01.31, BOPI nr. 1/2017
(71) Solicitant: INSTITUTUL DE ZOOLOGIE AL ACADEMIEI DE ȘTIINȚE A MOLDOVEI, MD (72) Inventatori: CREPIS Oleg, MD; USATII Marin, MD; BULAT Dumitru, MD; BULAT Denis, MD; USATII Adrian, MD (73) Titular: INSTITUTUL DE ZOOLOGIE AL ACADEMIEI DE ȘTIINȚE A MOLDOVEI, MD	

(54) **Instalație pentru incubarea icrelor de pești în condițiile curentului de apă**

(57) **Rezumat:**

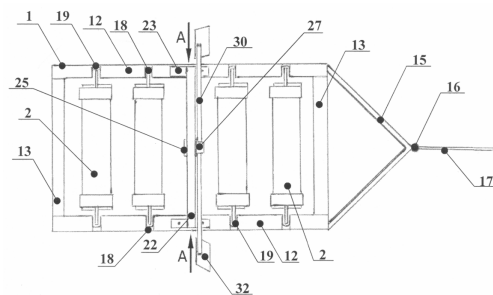
1
Invenția se referă la piscicultură, și anume la instalațiile pentru incubarea icrelor de pești în condițiile curentului de apă, și poate fi utilizată pentru incubarea icrelor de pești batipelagice sau dezlipite.

Instalația, conform invenției, conține o plută dreptunghiulară (1) cu o tijă triunghiulară (15) cu un inel (16) pentru fixarea unei funii (17). În interiorul plutei (1) sunt montate cu posibilitatea rotirii libere în jurul axelor sale centrale cel mult șase recipiente de incubare (2). Fiecare recipient (2) include un corp cilindric, pe capetele cărui sunt fixate plase de siguranță cilindrice și capace cilindrice cu fante, țije axiale și palete în formă de S. Instalația mai conține un dispozitiv pentru asigurarea mișcărilor oscilatorii transversale ale plutei (1) în condițiile curentului de apă, care include o ramă verticală (22), fixată pe pereții laterali (12) ai plutei (1), și un sistem de

2
echilibrare, care este format dintr-un cilindru orizontal (25), un rulment, un segment de țevă (27) cvadriformă cu o tijă orizontală, o bară orizontală (30) cvadriformă cu capetele indoite în jos și palete dreptunghiulare parabolice (32).

Revendicări: 1

Figuri: 6



MD 1112 Z 2017.08.31

(54) Installation for incubation of fish eggs in watercourse conditions

(57) Abstract:

1

The invention relates to the field of fish breeding, namely to installations for incubation of fish eggs in watercourse conditions, and can be used for incubation of bathypelagic or separated fish eggs.

The installation, according to the invention, comprises a rectangular raft (1) with a triangular rod (15) with a ring (16) for securing a rope (17). Inside the raft (1) are mounted with the possibility of free rotation around its central axes no more than six incubation containers (2). Each container (2) comprises a cylindrical body, on the ends of which are fixed cylindrical safety nets and cylindrical covers with slits, axial pins and S-shaped

2

blades. The plant also comprises a device for assuring the oscillating transverse movements of the raft (1) in watercourse conditions, which comprises a vertical frame (22), fixed on the side walls (12) of the raft (1), and a balancing system, consisting of a horizontal cylinder (25), a bearing, a tube section (27) of square cross-section with a horizontal rod, a horizontal bar (30) of square cross-section with curved downwards ends and parabolic rectangular blades (32).

Claims: 1

Fig.: 6

(54) Установка для инкубации икры рыб в условиях водотока

(57) Реферат:

1

Изобретение относится к области рыбоводства, а именно к установкам для инкубации икры рыб в условиях водотока, и может быть использовано для инкубации батипелагической или обесклеенной икры рыб.

Установка, согласно изобретению, содержит прямоугольный плот (1) с треугольной тягой (15) с кольцом (16) для крепления троса (17). Внутри плота (1) смонтированы с возможностью свободного вращения вокруг своих центральных осей, не более шести инкубационных емкостей (2). Каждая емкость (2) включает цилиндрический корпус, на концах которого закреплены цилиндрические предохранительные сетки и цилиндрические крышки с прорезями,

2

осевыми пальцами и лопастями S-образной формы. Установка еще содержит устройство для обеспечения колебательных поперечных движений плота (1) в условиях водотока, которое включает вертикальную раму (22), закрепленную на боковых стенках (12) плота (1), и балансировочную систему, состоящую из горизонтального цилиндра (25), подшипника, отрезка трубы (27) квадратного сечения с горизонтальным стержнем, горизонтального бруска (30) квадратного сечения с изогнутыми вниз концами и параболических прямоугольных лопастей (32).

П. формулы: 1

Фиг.: 6

Descriere:

5 Invenția se referă la piscicultura, și anume la instalațiile pentru incubarea icrelor de pești în condițiile curentului de apă, și poate fi utilizată pentru incubarea icrelor de pești batipelagice sau dezlipite.

Este cunoscută o instalație plutitoare pentru incubarea icrelor de pești, formată dintr-o cutie de lemn, baza căreia este trunchiată și acoperită cu o plasă metalică, și un filtru. Instalația mai conține dispozitive interconectate, plasate în interiorul platformei plutitoare, instalată în râu pe

10 curentul apei [1].

Dezavantajele acestei instalații constau în amestecarea insuficientă a icrelor și lipsa posibilității de curățare automată a suprafeței filtrului de impurități.

Mai este cunoscută o instalație de stocare și de incubare a icrelor de pești, care conține un recipient de incubare cu o structură rigidă, pereții căreia sunt executați din plasă de sârmă, și

15 capace cu mecanisme de blocare. Recipientul reprezintă un tambur, carcasa căruia are pereții laterali cu fante. Pe peretele frontal al tamburului sunt fixate un carenaj cu fante și palete. Carenajul este fixat mobil pe arbore, iar la acesta este fixat printr-un rulment un cablu de fixare [2].

Dezavantajele acestei instalații constau în aceea că la rotirea recipientului cu icrele embrionate în curentul de apă are loc traumatizarea membranelor lor fine de pereții din plasă; fluxul de apă care trece prin fantele pereților laterali ai recipientului (în timpul rotirii sale în

20 curentul de apă) transportă icrele spre peretele din spatele cilindrului, astfel formându-se conglomeratii; eșantionarea icrelor din recipient cu ajutorul minciogului provoacă în majoritatea cazurilor traumatizarea lor.

25 Problema pe care o rezolvă invenția constă în majorarea eficacității procesului de incubare a icrelor batipelagice sau dezlipite în instalație în condițiile curentului de apă.

Instalația pentru incubarea icrelor de pești în condițiile curentului de apă, conform invenției, înlătură dezavantajele menționate mai sus prin aceea că conține o plută dreptunghiulară, ce include pereți laterali, plăci de distanțare de sus și de jos și o tijă triunghiulară cu un inel pentru fixarea unei funii, totodată în pereți, în partea de sus a lor sunt

30 executate în perechi fante verticale și orificii pentru trecerea apei; în interiorul plutei sunt instalate cel mult șase recipiente de incubare, fiecare incluzând un corp cilindric, pe capetele căruia sunt îmbrăcate plase de siguranță cilindrice, iar deasupra acestora capace cilindrice cu fante, tije axiale și palete în formă de S, fixate coaxial pe partea frontală a capacelor, totodată

35 capacele și plasele sunt atașate rigid la corp prin intermediul garniturilor inelare, amplasate în canelurile inelare, executate pe suprafața cilindrică interioară a capacelor și pe suprafața exterioară a corpului; recipientele sunt instalate cu posibilitatea rotirii libere în jurul axelor sale centrale prin intermediul tijelor, amplasate în fantele din pereții plutei, care sunt închise din

40 partea de sus cu plăci; un dispozitiv pentru asigurarea mișcărilor oscilatorii transversale ale plutei în condițiile curentului de apă, care include o ramă verticală cu suporturi orizontale, fixate rigid pe pereții laterali ai plutei, și un sistem de echilibrare, care este format dintr-un cilindru orizontal, fixat perpendicular de ramă pe centrul ei, un rulment, fixat în interiorul cilindrului, un segment de țevă cvadriformă cu o tijă orizontală dintr-o parte, tija fiind fixată

45 în interiorul rulmentului, o bară orizontală cvadriformă cu capetele îndoite în jos, montată cu posibilitatea deplasării în interiorul segmentului de țevă și fixării ei după echilibrare prin intermediul unui șurub, totodată la capetele îndoite în jos ale barei sunt fixate palete dreptunghiulare parabolice.

Avantajele invenției constau în sporirea eficacității reproducerii peștilor pe contul elementelor constructive noi ale instalației, asigurarea modelării condițiilor optime de incubare

50 a icrelor embrionate a speciilor de pești cu o membrană sensibilă și protecția lor de traumatisme care, în consecință, duce la majorarea vitalității icrelor embrionate.

Invenția se explică prin desenele din fig. 1-6, care reprezintă:

- fig. 1, instalația, vedere de sus;
- fig. 2, instalația, vedere laterală;

55

- fig. 3, instalația, vederea frontală în secțiune pe axa A-A (vezi fig. 1);
- fig. 4, recipientul de incubare, vedere frontală în secțiune pe axa centrală;
- fig. 5, recipientul de incubare, vedere din partea laterală;
- fig.6, dispozitivul pentru asigurarea mișcărilor oscilatorii transversale ale plutei în condițiile curentului de apă, vedere laterală în secțiune pe axa centrală.

Instalația pentru incubarea icrelor de pești în condițiile curentului de apă conține pluta dreptunghiulară 1, în interiorul căreia sunt instalate recipientele de incubare 2, care constau din corpul cilindric 3 și capacele cilindrice 4 cu fantele 5, paletele 6 în formă de S, tijele axiale 7, piulițele 8, canelurile inelare 9, garniturile inelare 10 și plasele de siguranță cilindrice 11. Pluta 1 constă din perechea de pereți laterali 12, plăcile de distanțare de sus 13 și de jos 14, tija triunghiulară 15 cu inelul 16 pentru fixarea funiei 17. În pereții 12 în partea de sus a lor sunt executate în perechi fante verticale 18 pentru instalarea în acestea prin intermediul tijelor 7 a recipientelor 2, închise în partea de sus cu plăcile 19, precum și orificiile 20 pentru trecerea apei prin fantele 5 ale capacelor 4.

În centrul instalației este fixat dispozitivul 21 pentru asigurarea mișcărilor oscilatorii transversale ale plutei 1 în condițiile curentului de apă, care include rama verticală 22 cu suporturile orizontale 23, fixate rigid pe pereții laterali 12 ai plutei 1 cu șuruburile 24, și sistemul de echilibrare, format din cilindrul orizontal 25, fixat perpendicular de rama verticală 22 în partea de jos pe centrul ei, rulmentul 26, fixat în interiorul cilindrului 25, segmentul de țeavă 27 cvadriformă cu tija orizontală 28, fixată în interiorul rulmentului 26 cu piulițele 29, bara orizontală 30 cvadriformă, cu capetele îndoite în jos 31, montată cu posibilitatea deplasării în interiorul segmentului de țeavă 27. Paletele dreptunghiulare 32 au formă parabolică și sunt atașate de capetele 31 ale barei 30. Pentru fixarea barei 30 după echilibrarea sistemului este prevăzut șurubul 33 instalat în segmentul de țeavă 27.

Exemple de realizare a invenției

Înainte de începerea lucrului, dispozitivul 21 este ajustat pentru asigurarea mișcărilor oscilatorii ale plutei 1 transversal curentului de apă. În acest scop, în interiorul rulmentului 26 este introdusă tija 28 a segmentului de țeavă 27, fiind fixată cu ajutorul piulițelor 29. Apoi, prin deplasarea barei 30 în interiorul segmentului de țeavă 27, la atingerea echilibrului se fixează poziția barei 30 în interiorul segmentului de țeavă 27 cu șurubul 33. După aceasta, pluta 1 este lansată pe apă și se fixează cu funia 17 scurtată, astfel încât pereții 12 să fie scufundați până la marginea lor superioară.

În continuare, la un capăt al corpului 3 se îmbracă plasa 11, care se fixează cu garnitura 10 în canelura 9 a corpului 3, iar deasupra plasei 11 se îmbracă capacul 4, până la suprapunerea canelurii 9 a lui cu garnitura 10 de pe corpul 3. Apoi, recipientul 2 se scufundă vertical în apă cu partea deschisă în sus, după care se încarcă icrele embrionate de pești și se îmbracă a doua plasă 11 și capacul 4, așa cum este descris mai sus. După aceasta recipientul 2 cu icre este amplasat în interiorul plutei 1, introducând tijele 7 în fantele 18 și fixându-le cu plăcile 19 pentru a evita deplasările verticale. Această operație se repetă cu toate recipientele 2, după finalizarea acestora pluta 1 este eliberată pe curentul de apă, lungind funia 17 și, în același timp, punând în funcție dispozitivul 21. Pentru aceasta se scoate din poziția de echilibru bara 30 și se scufundă în apă una dintre paletele 32 (poziția 32(a) din fig. 3), care, fiind parabolică, se menține datorită presiunii apei în stare scufundată. Ca rezultat, datorită apariției pe laturile plutei 1 a diferenței de intensități a fluxului de apă, aceasta începe să se deplaseze transversal curentului de apă în direcția opusă paletelor 32, scufundată până la momentul în care pereții 12 blochează curentul de apă, care acționează asupra paletelor 32 scufundate. În aceste condiții, paleta 32 nu mai este reținută în stare scufundată de presiunea apei și bara 30 începe să se întoarcă în poziție orizontală, totodată datorită propriei inerții trece faza de echilibru și se înclină în direcția opusă. Astfel, marginea inferioară a celeilalte palete 32 atinge apa și sub presiunea acesteia, datorită formei sale parabolice, este scufundată în apă, unde se menține. Ca rezultat, datorită apariției pe laturile plutei 1 a diferenței de forțe a fluxului de apă, pluta 1 începe să se deplaseze transversal curentului de apă în direcția opusă paletelor 32 scufundate, până la momentul când pereții 12 acoperă fluxul de apă, care acționează asupra paletelor 32 scufundate, în așa mod procesul de deplasare ondulatorie a plutei 1 se repetă.

Recipientele 2, care se află în interiorul plutei 1, se rotesc în jurul axelor sale centrale datorită paletelor 6 de pe capacele 4. Astfel, icrele din recipientele 2, aflate în apă, se mențin în stare suspendată. Datorită mișcărilor ondulatorii ale plutei 1 apa periodic intră în recipientele 2, consecutiv de la o margine la alta, trecând prin fantele 18 și orificiile 20 din pereții 12, apoi prin fantele 5 din capacele 4 și plasa 11 în interiorul corpului 3. Acest lucru permite menținerea condițiilor optime de incubare a icrelor și asigură îndepărtarea automată a impurităților de pe plasele 11.

(56) Referințe bibliografice citate în descriere:

1. Черняев Ж. А., Коваленко В.И. Методические указания по сбору и хранению икры сиговых рыб на временных рыбоводных пунктах, ее транспортировке и инкубации. Москва, МРХ СССР, ИЭМЭЖ, 1987, p. 30
2. RU 2192741 C2 2002.11.20

(57) Revendicări:

Instalație pentru incubarea icrelor de pești în condițiile curentului de apă, care conține o plută dreptunghiulară (1), ce include pereți laterali (12), plăci de distanțare de sus (13) și de jos (14) și o tijă triunghiulară (15) cu un inel (16) pentru fixarea unei funii (17), totodată în pereți (12), în partea de sus a lor sunt executate în perechi fante verticale (18) și orificii (20) pentru trecerea apei; în interiorul plutei (1) sunt instalate cel mult șase recipiente de incubare (2), fiecare incluzând un corp cilindric (3), pe capetele cărui sunt îmbrăcate plase de siguranță cilindrice (11), iar deasupra acestora capace cilindrice (4) cu fante (5), tije axiale (7) și palete (6) în formă de S, fixate coaxial pe partea frontală a capacelor (4), totodată capacele (4) și plasele (11) sunt atașate rigid la corp (3) prin intermediul garniturilor inelare (10), amplasate în canelurile inelare (9), executate pe suprafața cilindrică interioară a capacelor (4) și pe suprafața exterioară a corpului (3); recipientele (2) sunt instalate cu posibilitatea rotirii libere în jurul axelor sale centrale prin intermediul tijelor (7), amplasate în fantele (18) din pereții (12) plutei (1), care sunt închise din partea de sus cu plăci (19); un dispozitiv (21) pentru asigurarea mișcărilor oscilatorii transversale ale plutei (1) în condițiile curentului de apă, care include o ramă verticală (22) cu suporturi orizontale (23), fixate rigid pe pereții laterali (12) ai plutei (1), și un sistem de echilibrare, care este format dintr-un cilindru orizontal (25), fixat perpendicular de ramă (22) pe centrul ei, un rulment (26), fixat în interiorul cilindrului (25), un segment de țevă (27) cvadriformă cu o tijă orizontală (28) dintr-o parte, tija (28) fiind fixată în interiorul rulmentului (26), o bară orizontală (30) cvadriformă cu capetele îndoite în jos (31), montată cu posibilitatea deplasării în interiorul segmentului de țevă (27) și fixării ei după echilibrare prin intermediul unui șurub (33), totodată la capetele îndoite în jos (31) ale barei (30) sunt fixate palete dreptunghiulare parabolice (32).

Șef adjunct Direcție Brevete:

GUȘAN Ala

Șef Secție Examinare:

LEVIȚCHI Svetlana

Examinator:

SĂU Tatiana

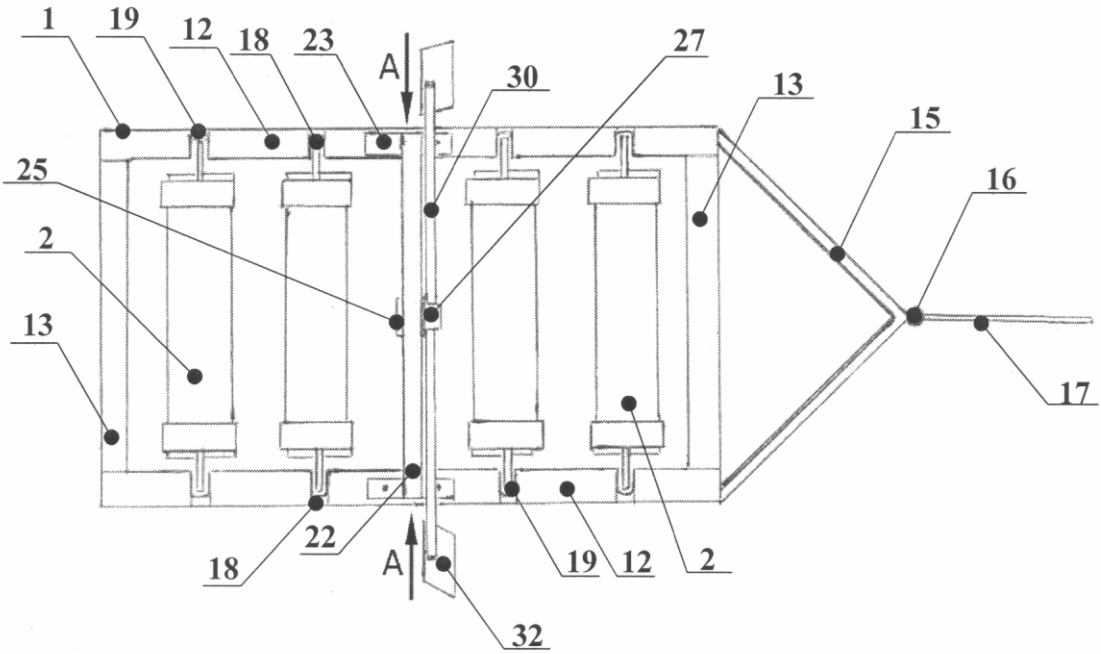


Fig. 1

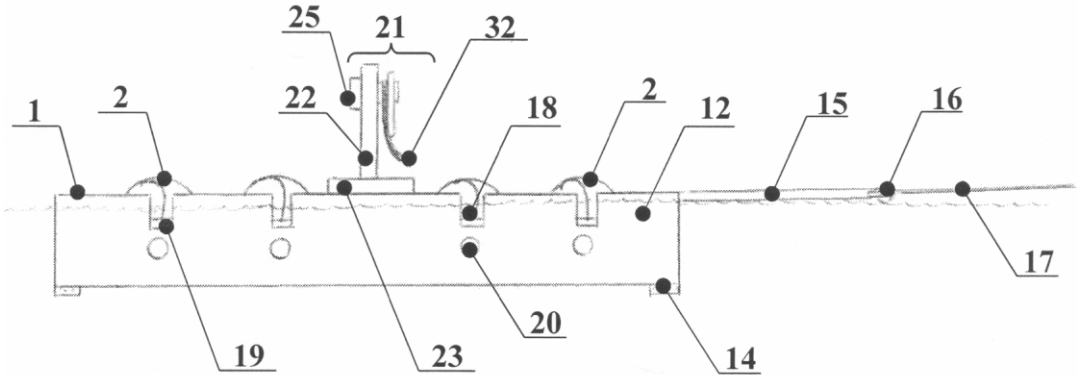


Fig. 2

A - A

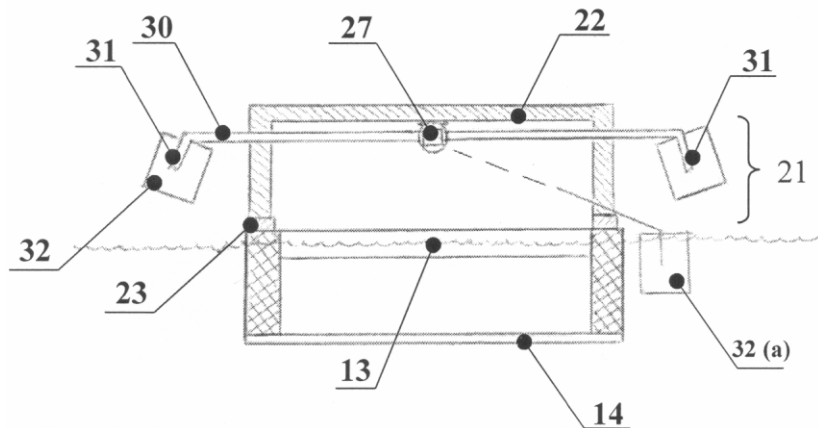


Fig. 3

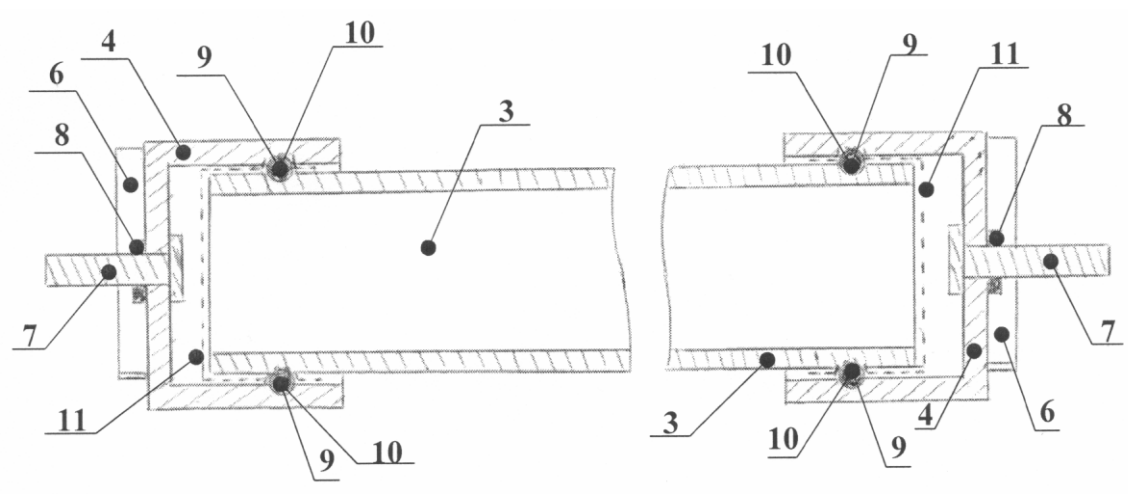


Fig. 4

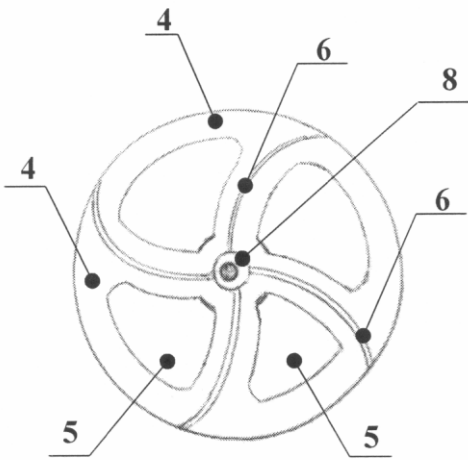


Fig. 5

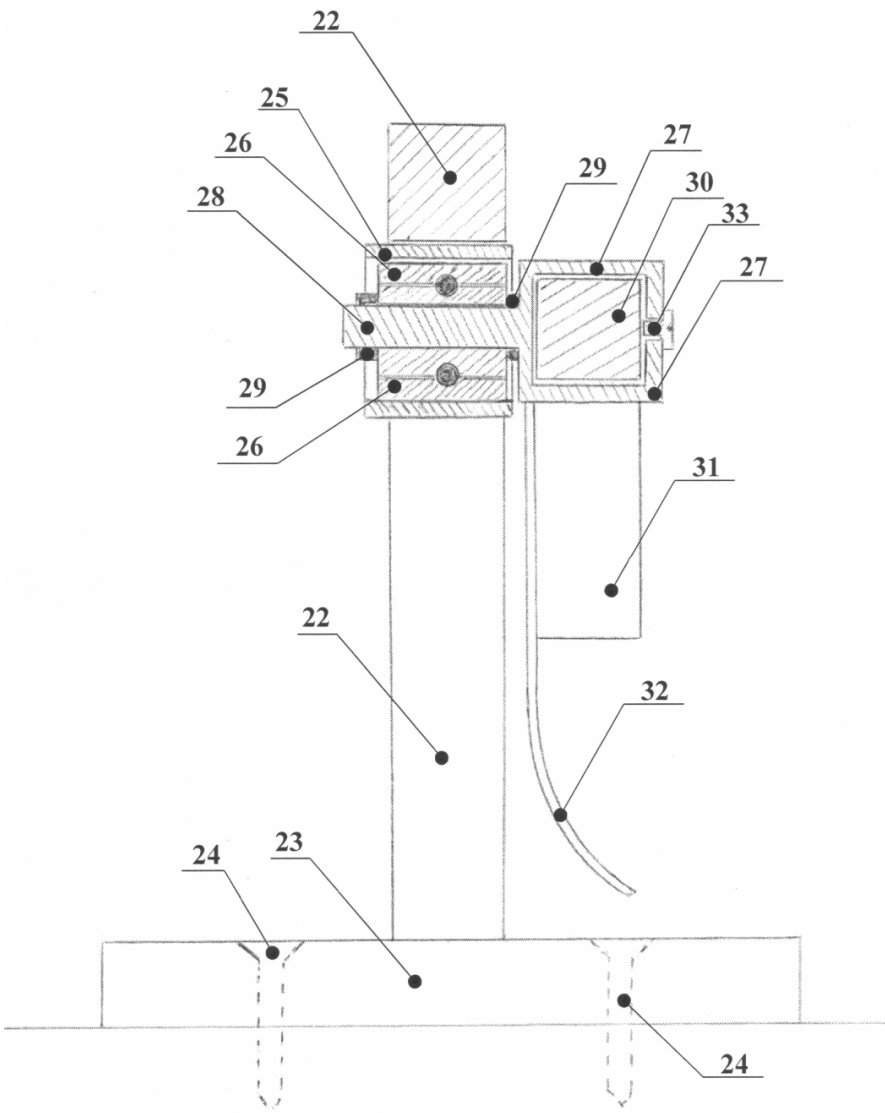


Fig. 6